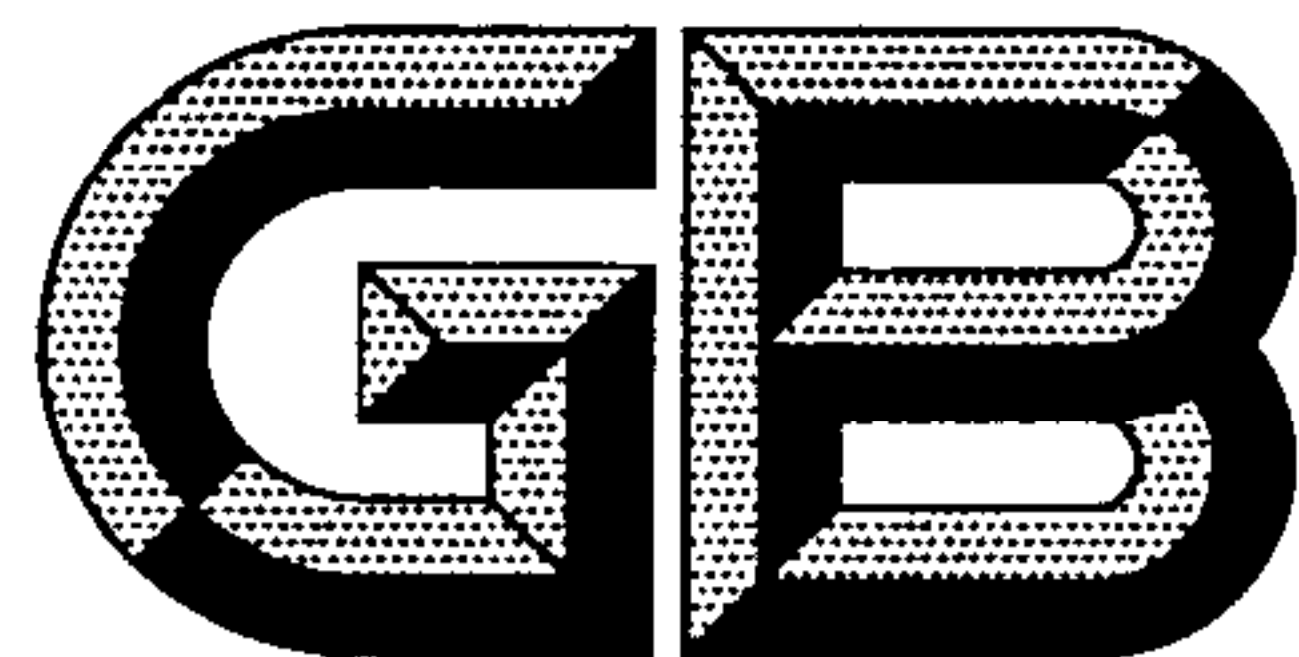


ICS 61.060  
Y 78



# 中华人民共和国国家标准

GB/T 3903.1—2008  
代替 GB/T 3903.1—1994

---

## 鞋类 通用试验方法 耐折性能

Footwear—General test methods—Flexing resistance

2008-12-30 发布

2009-09-01 实施

中华人民共和国国家质量监督检验检疫总局 发布  
中国国家标准化管理委员会

## 前 言

GB/T 3903 的本部分代替 GB/T 3903.1—1994《鞋类通用检验方法 耐折试验方法》。

本部分与 GB/T 3903.1—1994 相比主要变化如下：

- 增加了规范性引用文件；
- 规定了环境调节和试验用标准温度；
- 对标准格式及试验方法的描述进行了修改。

本部分由中国轻工业联合会提出。

本部分由全国制鞋标准化技术委员会归口。

本部分起草单位：中国皮革和制鞋工业研究院、青岛亨达集团有限公司。

本部分主要起草人：戚晓霞、田旺、张伟娟、王吉万、单玉香。

本部分所代替标准的历次版本发布情况为：

- GB 3904—1983；
- GB/T 3903.1—1994。

## 鞋类 通用试验方法 耐折性能

### 1 范围

本标准规定了成鞋或鞋底耐折性能的试验方法。

本标准适用于成鞋、鞋底产品或材料(片)。

### 2 规范性引用文件

下列文件中的条款通过 GB/T 3903 的本部分的引用而成为本部分的条款。凡是注日期的引用文件,其随后所有的修改单(不包括勘误的内容)或修订版均不适用于本部分,然而,鼓励根据本部分达成协议的各方研究是否可使用这些文件的最新版本。凡是不注日期的引用文件,其最新版本适用于本部分。

GB/T 22049 鞋类 鞋类和鞋类部件环境调节及试验用标准环境(GB/T 22049—2008, ISO 18454:2001, IDT)

### 3 仪器设备

#### 3.1 耐折试验机

3.1.1 屈挠角度在  $0^{\circ}$ ~ $55^{\circ}$  之间可调。

3.1.2 屈挠频率在每分钟 100 次~300 次范围内可调。

3.1.3 具有按预置屈挠次数自动停机的功能。

3.1.4 有对试样鼓风的装置。

#### 3.2 可折试验楦

3.2.1 试验楦的第一跖趾部位至楦底轴线的垂线上装有  $\phi 5.5 \text{ mm} \times 40 \text{ mm}$  的钢轴,钢轴相对楦底表面无凹凸现象。

3.2.2 试验楦的最大可折角度不小于  $50^{\circ}$ 。

#### 3.3 游标卡尺

准确至 0.02 mm。

#### 3.4 割口刀

割口刀示意图见图 1。

单位为毫米

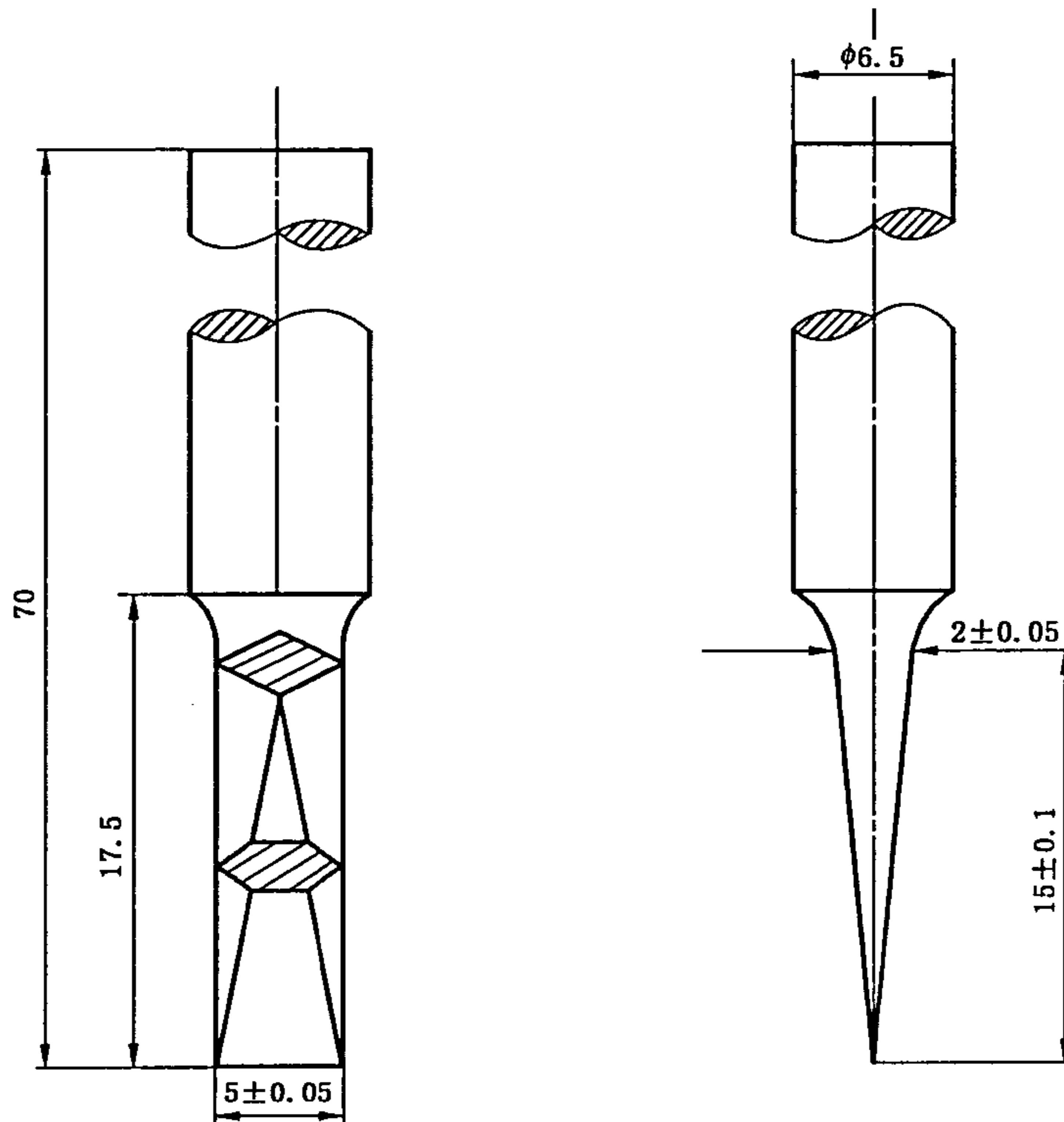


图 1 耐折性能试验割口刀规格示意图

#### 4 取样和环境调节

- 4.1 每组试样不少于两双(副)成鞋或鞋底或按产品标准要求执行。  
4.2 试验前试样应按照 GB/T 22049 的规定,在标准环境的温度条件下放置 4 h。

#### 5 试验方法

##### 5.1 试验原理

将成鞋或鞋底,用割口刀(3.4)割一规定长度的裂口,以一定角度和频率在耐折试验机上进行屈挠试验后,测量鞋底割口扩展后的长度,同时观测帮面、鞋底、帮底(包括围条、底墙)结合部位的变化情况。

注:成鞋或鞋底可不割口而直接进行屈挠试验,割口与否应根据相关产品标准的要求决定。

##### 5.2 试验条件

- 5.2.1 屈挠试验机屈挠角度为  $50^{\circ} \pm 1^{\circ}$  (特殊要求可在  $0^{\circ} \sim 55^{\circ}$  之间选择)。  
5.2.2 屈挠试验机屈挠频率为每分钟  $(230 \pm 10)$  次(特殊要求可在每分钟 100 次~300 次范围内选择)。  
5.2.3 按照 GB/T 22049 的规定,在标准环境的温度条件下进行试验。

##### 5.3 试验步骤

- 5.3.1 检查试样,如表面有杂物应用纱布沾酒精擦净。  
5.3.2 将试样装配适合规格的可折试验植(3.2),一般情况,植号应小于鞋号 5 mm。  
5.3.3 将试样夹紧在耐折试验机(3.1)的夹持器中,鞋底面的跖趾屈挠部位与夹持器活动轴轴线重合(若割口,割口部位应在此轴线上)。  
5.3.4 调整试验机偏心距,使屈挠角度达到规定角度(5.2.1)。  
5.3.5 将试验机处于最小屈挠角度状态,观察鞋后跟的位置,使试样处于不受任何方向弯折的自然状

态,否则调整夹持器的倾斜角度,使其处于自然状态之后再将其屈挠角度调准。

5.3.6 将试验机置于最大屈挠角度状态,在鞋底面的跖趾屈挠部位的中间部分割 5 mm 长的割口,并将鞋底割透。

5.3.7 将试验机计数器清零,预置屈挠次数、屈挠频率至规定值,开动鼓风机后开启主机。

5.3.8 试验机工作期间,观察试样的夹持状况,若有松动或屈挠位置发生变化应及时停机进行调整。

5.3.9 试验机按预置次数停机后,使用游标卡尺(3.3)进行测量,并目测试样的变化情况。

5.3.9.1 将试验机置于最大屈挠角度状态,测量鞋底割口扩展后的长度,以及新产生的裂纹的长度及数量。

5.3.9.2 将试样从夹持器中取下,使其处于自然状态,观测帮面、鞋底、帮底(包括围条、底墙)结合部位的变化情况。

## 6 试验结果

6.1 鞋底割口扩展后的长度、新产生的裂纹的长度、帮底(包括围条、底墙)结合部位的开胶长度,单位以毫米表示,有效数字至小数点后一位。

6.2 帮面(如裂浆、裂面)、鞋底(如新产生的裂纹、涂色龟裂或脱落)、帮底(包括围条、底墙)结合部位(如开胶)的变化情况用文字说明。

6.3 每只鞋(底)的试验结果分别表示。

## 7 试验报告

试验报告应包括以下内容:

- a) GB/T 3903 的本部分编号;
  - b) 试样的详细描述,包括试样编号、名称、规格、数量、材质等;
  - c) 试验结果,按第 6 章执行;
  - d) 对测试部位及其表面处理方法的描述;
  - e) 试样进行环境调节及试验时的环境条件、时间;
  - f) 试验人员及试验日期;
  - g) 与本试验方法的任何偏差。
-

中 华 人 民 共 和 国  
国 家 标 准  
鞋 类 通 用 试 验 方 法 耐 折 性 能  
GB/T 3903.1—2008

\*

中国标准出版社出版发行  
北京复兴门外三里河北街16号  
邮政编码:100045

网址 [www.spc.net.cn](http://www.spc.net.cn)

电话:68523946 68517548

中国标准出版社秦皇岛印刷厂印刷  
各地新华书店经销

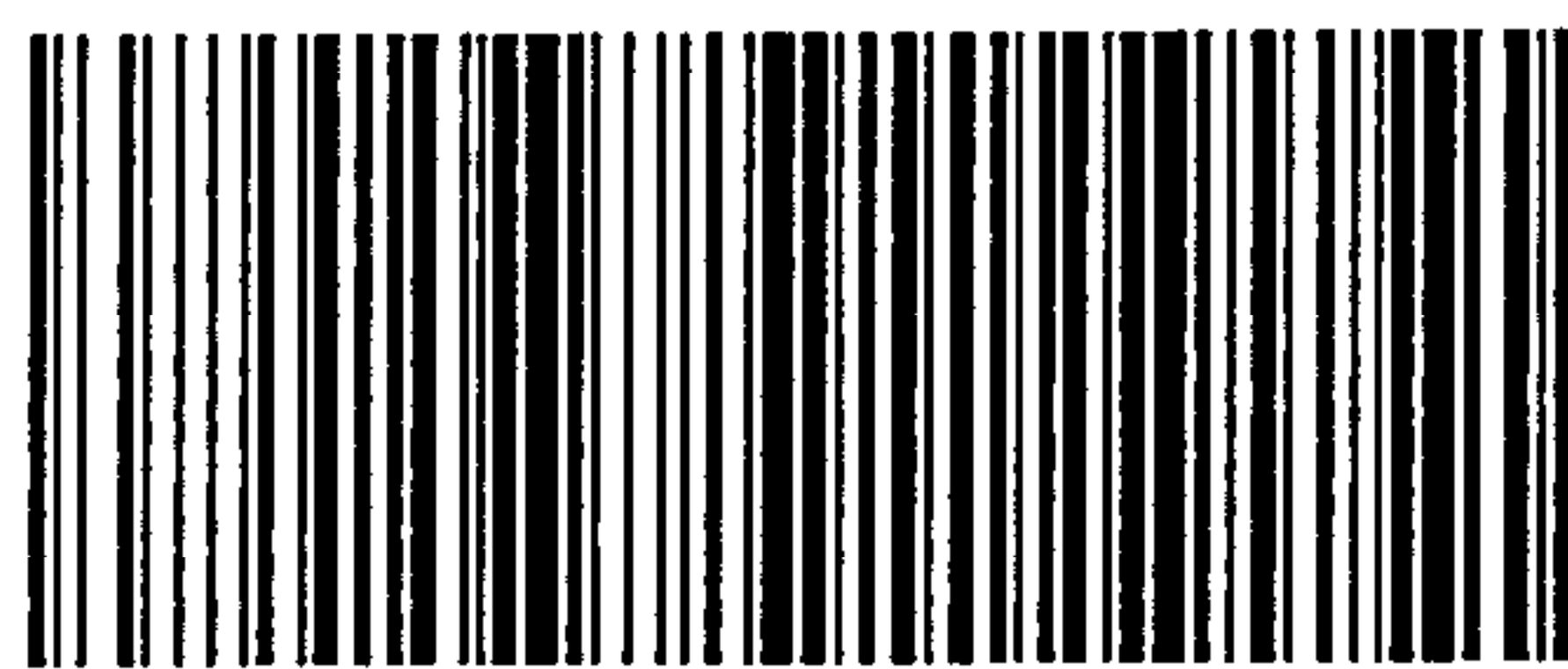
\*

开本 880×1230 1/16 印张 0.5 字数 7 千字  
2009年4月第一版 2009年4月第一次印刷

\*

书号: 155066·1-36474

如有印装差错 由本社发行中心调换  
版权专有 侵权必究  
举报电话:(010)68533533



GB/T 3903.1—2008